

КАЛИБРЫ-ПРИЗМЫ ШПОНОЧНЫЕ ДЛЯ ВАЛОВ ДИАМЕТРОМ св. 22 до 200 мм

Конструкция и размеры

ГОСТ

24114—80*

Keyway prism gauges for shafts with diameter
over 22 to 200-mm. Design and dimensions

ОКП 39 3181

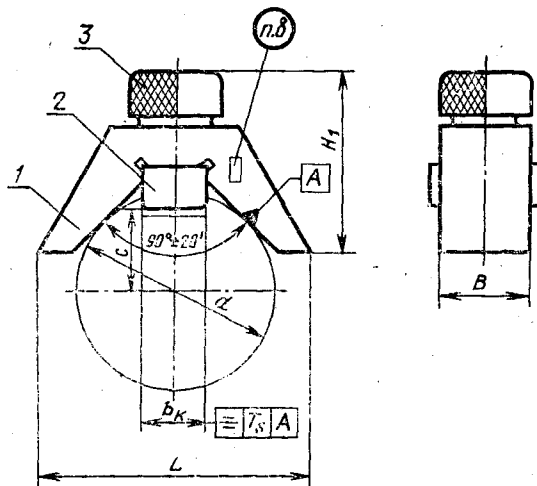
Постановлением Государственного комитета СССР по стандартам от 26 апреля
1990 г. № 1034 срок действия установлен

с 01.01.81
до 01.01.2000

1. Настоящий стандарт распространяется на калибры для контроля шпоночных пазов по ГОСТ 23360—78 и ГОСТ 24068—80.

2. Размеры калибров-призм должны соответствовать указанным на черт. 1 и в табл. 1.

Исполнительные размеры b_k и допуск T_s — по ГОСТ 24109—80.



1 — корпус; 2 — шпонка; 3 — гайка
Черт. 1

Издание официальное

Перепечатка воспрещена

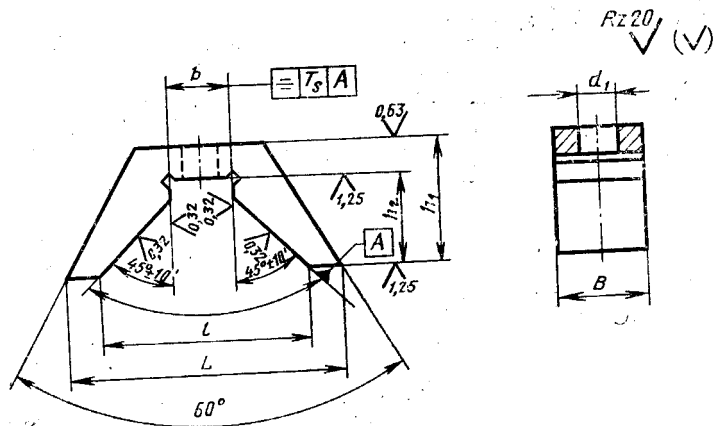


* Переиздание (июль 1993 г.) с Изменениями № 1, 2,
утвержденными в декабре 1983 г., в апреле 1990 г. (ИУС 4—84, 8—90)

мм

Диаметр вала d	b_k НОМИН.	H_1	B	L	C (пред. откл. по J_s 12)
Св. 22 до 30	8	32	12	40	$\left(\frac{d}{2}\right)-3,8$
Св. 30 до 38	10	34		50	$\left(\frac{d}{2}\right)-4,6$
Св. 38 до 44	12	38	16		
Св. 44 до 50	14	40	20	60	$\left(\frac{d}{2}\right)-5,1$
Св. 50 до 58	16	44			$\left(\frac{d}{2}\right)-5,6$
Св. 58 до 65	18	46		70	$\left(\frac{d}{2}\right)-6,6$
Св. 65 до 75	20	60	25	80	$\left(\frac{d}{2}\right)-6,9$
Св. 75 до 85	22	61		90	$\left(\frac{d}{2}\right)-8,4$
Ов. 85 до 95	25	62			
Св. 95 до 110	28	70	32	105	$\left(\frac{d}{2}\right)-9,4$
Св. 110 до 130	32	75		120	$\left(\frac{d}{2}\right)-10,4$
Св. 130 до 150	36	88		130	$\left(\frac{d}{2}\right)-11,0$
Св. 150 до 170	40	98		160	$\left(\frac{d}{2}\right)-12,0$
Св. 170 до 200	45	113		180	$\left(\frac{d}{2}\right)-14,0$

3. Размеры корпуса должны соответствовать указанным на черт. 2 и в табл. 2.



Черт. 2

Примечание. Разность углов $45^\circ \pm 10'$ не должна превышать: 5' при ширине паза до 18 мм; 4' при ширине паза от 20 до 28 мм; 3' при ширине паза от 32 до 45 мм.

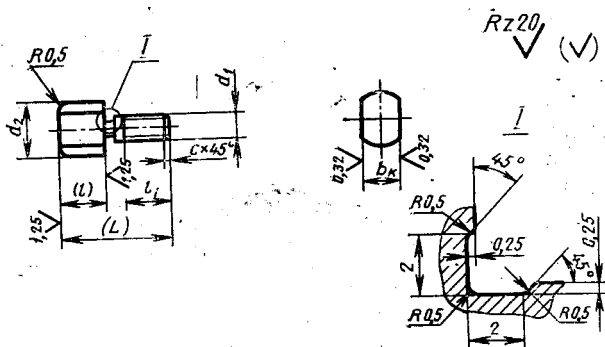
Таблица 2

мм

б номин.	Наименьший предельный размер <i>b</i>					Пред. откл.	L	h ₁	B	l	h ₂	d ₁
	Поле допуска размера паза <i>b</i> вала											
	H9	N9	P9	D10	H11							
8	7,993	7,957	7,942	8,033	7,989	+0,009	40	22	12	32	15	5
10	9,993	9,957	9,942	10,033	9,989		50	24	16	38	17	
12	11,991	11,948	11,930	12,041	11,986	+0,011	60	28	20	47	20	8
14	13,991	13,948	13,930	14,041	13,986							
16	15,991	15,948	15,930	16,041	15,986	70	34	23	70	56	23	
18	17,991	17,948	17,930	18,041	17,986							
20	19,989	19,937	19,915	20,054	19,983	80	45	30	70	74	31	
22	21,989	21,937	21,915	22,054	21,983							
25	24,989	23,937	24,915	25,054	24,983	90	46	25	77	32	32	
28	27,989	27,937	27,915	28,054	27,983							
32	31,988	31,926	31,900	32,068	31,980	105	55	39	94	39	42	
36	35,988	35,926	35,900	36,068	35,980							
40	39,988	39,926	39,900	40,068	39,980	120	60	32	118	45	56	
45	44,988	44,926	44,900	45,068	44,980							

4. Размеры шпонки должны соответствовать указанным на черт. 3 и в табл. 3.

Исполнительный размер b_k — по ГОСТ 24109—80.



Черт. 3

Примечание. Размеры в скобках — после сборки по черт. 1.

мм

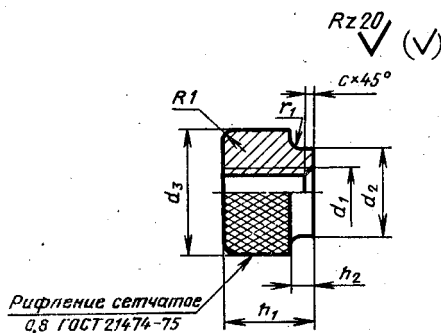
Таблица 3

b номин.	(L)	(l)	l_1	d_1	d_2	c
8	24	9,0	10	M4	11	0,5
10		10,5			13	
12		11,2			15	
14	30	12,0	12	M6	17	0,7
16		13,8			19	
18		15,1			21	
20	42	17,4	15	M10	23	1,0
22		20,0			25	
25		21,6			28	
28	50	24,2	20	M12	31	1,5
32		27,4			35	
36		28,0			39	
40	65	33,2	20	M12	43	1,5
45		40,2			48	

Примечание. Размер (l) рассчитан по наибольшему значению диаметра вала в каждом интервале по данным табл. 1.

2—4. (Измененная редакция, Изм. № 1, 2).

5. Размеры гайки должны соответствовать указанным на черт. 4 и в табл. 4.



Черт. 4

6. Резьба — по ГОСТ 24705—81, поле допуска резьбы — 7Н по ГОСТ 16093—81.

(Измененная редакция, Изм. № 1)

7. Технические требования — по ГОСТ 2015—84.

7а. Обозначения калибров-призм для шпоночных пазов диаметрами по нормальному ряду чисел Ra 20 должны соответствовать указанным в табл. 5.

Таблица 4

мм						
d_1	d_2	d_3	h_1	h_2	c	r_1
M4	10	15	10	3	0,5	1,5
M6	15	20	12		0,7	
M10	20	28	15	5	1,0	2,5
M12	30	35	18	8	1,5	3,5

мм

Диаметр	в номин.	Обозначение калибров-призм	Применяемость	Корпус	Шпонка	Гайка
				Количество		
				1	1	1
				Обозначение деталей		
24	8	8314-0075		8314-0075/001	8314-0075/002	8314-0075/003
25		8314-0076				
28		8314-0077				
30		8314-0078				
32	10	8314-0079		8314-0079/001	8314-0079/002	
35		8314-0081				
36		8314-0082				
38		8314-0083				
40	12	8314-0084		8314-0084/001	8314-0084/002	8314-0084/003
42		8314-0085				
45	14	8314-0086		8314-0086/001	8314-0086/002	
48		8314-0087				
50		8314-0088				
52	16	8314-0089		8314-0089/001	8314-0089/002	8314-0084/003
53		8314-0091				
55		8314-0092				
56		8314-0093				
60	18	8314-0094		8314-0094/001	8314-0094/002	
63		8314-0095				
65		8314-0096				
70	20	8314-0097		8314-0097/001	8314-0097/002	8314-0097/003
71		8314-0098				
75		8314-0099				
80	22	8314-0101		8314-0101/001	8314-0101/002	
85		8314-0102				

Диаметр	b номинал	Обозначение калибров- призм	Применяе- мость	Корпус	Шпонка	Гайка
				Количество		
				I	I	I
Обозначение деталей						
90	25	8314-0103		8314-0103/001	8314-0103/002	8314-0097/003
95		8314-0104				
100	28	8314-0105		8314-0105/001	8314-0105/002	
105		8314-0106				
110		8314-0107				
120	32	8314-0108		8314-0108/001	8314-0108/002	
125		8314-0109				
130		8314-0111				
140	36	8314-0112		8314-0112/001	8314-0112/002	
150		8314-0113				
160	40	8314-0114		8314-0114/001	8314-0114/002	8314-0108/003
170		8314-0115				
180	45	8314-0116		8314-0116/001	8314-0116/002	
190		8314-0117				
200		8314-0118				

Примечание. Диаметры 24, 30, 35, 38, 42, 48, 52, 53, 55, 60, 65, 70, 75, 85, 95, 105, 120, 130, 150, 170 и 190, не входящие в нормальный ряд чисел Ra 20, включены как наиболее часто применяемые.

7б. Обозначения кодов полей допусков для шпоночных пазов должны соответствовать указанным в табл. 6.

7в. Условные обозначения калибров-призм должны состоять из наименования калибра, его обозначения, кода поля допуска и обозначения настоящего стандарта.

Допускается вместо кода указывать обозначение поля допуска шпоночного паза втулки.

Пример условного обозначения калибра-призмы для контроля шпоночного паза $b=12N9$ с диаметром $d=40$ мм по ГОСТ 23360—78:

Призма 8314-0084—5 ГОСТ 24114—80

7а—7в. (Введены дополнительно, Изм. № 1)

8. Маркировать: обозначение и код поля допуска (например, 8314-0084—5), диаметр d , номинальный размер b вала с полем допуска (например, 40, 12N9) и товарный знак.

(Измененная редакция, Изм. № 1)

Таблица 6

Поле допуска	Код
D 10	1
P 9	3
H 9	4
N 9	5
H 11	6