

**КУЛАЧКИ К ВИНТОРЕЗНЫМ  
САМООТКРЫВАЮЩИМСЯ ГОЛОВКАМ****Основные размеры**Cams for self-opening threadcutting  
die heads. Main dimensions**ГОСТ  
21762—76\***

Взамен

МН 4281-63—МН 4285-63;  
МН 4287-63—МН 4291-63

Постановлением Государственного комитета стандартов Совета Министров СССР  
от 28 апреля 1976 г. № 975 срок действия установлен

с 01.01. 1978 г.

**Несоблюдение стандарта преследуется по закону**

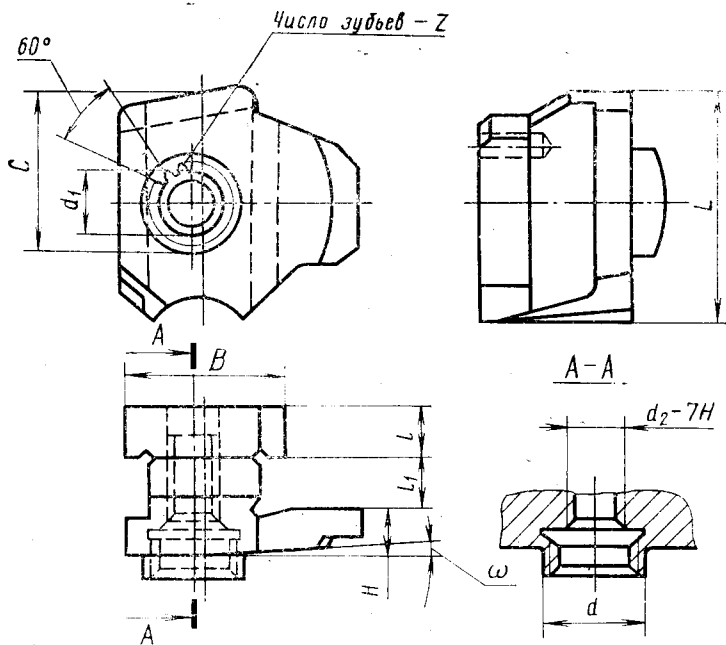
1. Настоящий стандарт распространяется на кулачки к винторезным самооткрывающимся головкам по ГОСТ 21760—76.

2. Основные размеры кулачков к головкам типов 1, 2 и 3 с наружным диаметром 68—155 мм должны соответствовать указанным на черт. 1 и в табл. 1—5.

**Издание официальное****Перепечатка воспрещена**

★

Переиздание сентябрь 1982 г. с Изменением № 1,  
утвержденным в мае 1982 г. (ИУС № 9 1982 г.).



Черт. 1



Продолжение табл. 1

## Размеры в мм

Кулачок		Обозначение	Обозначение нарезаемой резьбы	С	ω	L	B	l	l <sub>1</sub>	d	d <sub>1</sub>	d <sub>2</sub>	s	Обозначение кулачка, применяемое в промышленности
правый	левый													
Применение-Мост	Применение-Мост	Обозначение	Применение-Мост											
2066-0517	2066-0518		M4×0,5; M4,5×0,5	17,8	2°30'									1-И
2066-0521	2066-0522		M7×0,75	18,8	2°04'									1-Л
2066-0523	2066-0524		M8×0,75; M10×1	18,3	1°52'	23	18	5,98	6,01	12	9	M6	19	1-М
2066-0525	2066-0526		M5×0,5; M5,5×0,5	17,3										1-Н
2066-0527	2066-0528		M6×0,5; M9×0,75	17,8	1°28'									1-П
2066-0531	2066-0532		M7×0,5; M10×0,75	17,3										1-Р

Пример условного обозначения кулачка для резьбы M8×1 правого:

Кулачок 2066-0513 ГОСТ 21762—76

## Кулачки к головкам типов 1 и 2 с наружным диаметром 75 мм

Размеры в мм

Кулачок		Обозначение	Применение- Мост	Обозначение нарезаемой резьбы	C	$\omega$	L	B	l	l <sub>1</sub>	d	d <sub>1</sub>	d <sub>2</sub>	z	Обозначение кулачка, применяемое в промышленности		
правый	левый															Обозначение	Применение- Мост
2066-0533		2066-0534		M6	19,0	3°24'									2-А		
2066-0535		2066-0536		M8; M10	18,0	3°06'									2-Б		
2066-0537		2066-0538		M7	18,5	2°50'									2-В		
2066-0541		2066-0542		M9; M11; M12; M14	17,5	2°50'									2-Г		
2066-0543		2066-0544		M8×1	21,5	2°20'									2-Д		
2066-0545		2066-0546		M6×0,75; M9×1	21,0	2°20'	25,5	18	5,98	6,01	12	9	M6	19	2-Е		
2066-0547		2066-0548		M10×1,25; M12×1,5	17,0	2°20'									2-У		
2066-0551		2066-0552		M7×0,75	21,0	2°04'									2-Ж		
2066-0553		2066-0554		M12×1,25; M14×1,5	16,0	2°04'									2-П		
2066-0555		2066-0556		M8×0,75; M10×1	20,5	1°52'									2-И		

Продолжение табл. 2

Кулачок		Размеры в мм										Обозначение кулачка, применяемое в промышленности				
		Обозначение	Правый Мост	левый Мост	Обозначение	Применяется	P	$\omega$	L	B	l		t <sub>1</sub>	d	d <sub>2</sub>	z
Обозначение	Правый Мост											левый Мост				
2066-0567		2066-0568		M11×1		20,0	1°52'								2—С	
2066-0561		2066-0562		M14×1,25		17,0	1°46'								2—Ю	
2066-0563		2066-0564		M6×0,5; M9×0,75		20,0	1°28'								2—Л	
2066-0565		2066-0566		M7×0,5 M10×0,75; M12×1		19,5	1°28'	25,5	18	5,98	6,01	12	9	M6	19	2—М
2066-0567		2066-0568		M11×0,75		19,0	1°28'								2—Н	
2066-0571		2066-0572		M14×1		18,5	1°28'								2—Р	
2066-0573		2066-0574		M14×0,75		17,8	1°05'								2—ВА	

Пример условного обозначения кулачка для резьбы М7 правого:  
Кулачок 2066-0537 ГОСТ 21762—76

Кулачки к головкам типов 1 и 2 с наружным диаметром 105 мм  
Размеры в мм

Кулачок		Обозначение	Обозначение Применение- кость	C	$\omega$	L	B	l	l <sub>1</sub>	d	d <sub>1</sub>	d <sub>2</sub>	z	Обозначение кулач- ка применяемое в промышленности
правый	левый													
2066-0575		2066-0576	M10; M12	27,9	2°59'									3-Б
2066-0577		2066-0578	M9; M14; M18	27,9	2°49'									3-В
2066-0581		2066-0582	M11	26,9	2°40'									3-Г
2066-0583		2066-0584	M24	24,5	2°29'									3-Э
2066-0585		2066-0586	M16; M20	26,9	2°29'									3-Е
2066-0587		2066-0588	M10×1,25	27,5	2°29'									3-ВС
2066-0591		2066-0592	M22	25,9	2°14'	33,5	22	6,48	8,013	14	10	M6	22	3-Ж
2066-0593		2066-0594	M9×1	27,4	2°14'									3-И
2066-0595		2066-0596	M14×1,5	25,4	2°05'									3-Л
2066-0597		2066-0598	M10×1	26,9	1°57'									3-И
2066-0601		2066-0602	M16×1,5	24,4	1°49'									3-М
2066-0603		2066-0604	M11×1; M12×1,25	26,4	1°49'									3-Н
2066-0605		2066-0606	M18×1,5	23,4	1°36'									3-Д

Продолжение табл. 3

## Размеры в мм

Кулачок		Обозначение Применя-	левый	Обозначение Применя-	Обозначение нарезаемой резьбы	С	ω	L	B	l	l <sub>1</sub>	d	d <sub>1</sub>	d <sub>2</sub>	z	Обозначение кулач- ка, применяемое в промышленности
правый	Обозначение Применя-															
2066-0607		2066-0608			M9×0,75	26,9	1°36'									3-П
2066-0611		2066-0612			M12×1	25,9	1°36'									3-Р
2066-0613		2066-0614			M24×2	22,9	1°36'									3-С
2066-0615		2066-0616			M10×0,75	26,4	1°25'									3-Т
2066-0617		2066-0618			M11×0,75; M20×1,5	25,9	1°25'									3-У
2066-0621		2066-0622			M14×1 M22×1,5	24,9	1°20'	33,5	22	6,48	8,013	14	10	M6	22	3-Ф
2066-0623		2066-0624			M16×1; M24×1,5	23,9	1°12'									3-Х
2066-0625		2066-0626			M18×1	24,9	1°03'									3-Ш
2066-0627		2066-0628			M20×1	23,9	57'									3-Ю
2066-0631		2066-0632			M22×1	22,9	51'									3-Я
2066-0633		2066-0634			M12×0,5	29,8	51'									3-МС
2066-0635		2066-0636			M20×0,5	25,8	25'									3-НС
2066-0637		2066-0638			M20×2	25,2	1°57'									3-СС

Пример условного обозначения кулачка для резьбы M24×2 правого:  
Кулачок 2066-0613 ГОСТ 21762—76



Кулачки к головкам типов 1 и 2 с наружным диаметром 125 мм  
Размеры в мм

Кулачок		Обозначение нарезаемой резьбы	С	ω	L	B	l	l <sub>1</sub>	d	d <sub>1</sub>	d <sub>2</sub>	z	Обозначение кулачка, применяемое в промышленности
правый	левый												
2066-0641	2066-0642	M12, M14	33,6	2°56'									4-Б
2066-0643	2066-0644	M18	33,6	2°47'	42,1								4-3
2066-0645	2066-0646	M12×1,5; M16; M20	32,6	2°29'									4-В
2066-0647	2066-0648	M24	33,1	2°29'									4-Г
2066-0651	2066-0652	M22; M27	31,6	2°14'	40,0								4-Д
2066-0653	2066-0654	M14×1,5; M12×1,25	31,6	2°06'									4-О
2066-0655	2066-0656	M16×1,5	34	1°49'	42,1	25	7,98	8,013	20	13	M8×1	26	4-Е
2066-0657	2066-0658	M12×1	32,1	1°36'	40,0								4-Ц
2066-0661	2066-0662	M18×1,5; M24×2	33,0	1°36'	42,1								4-Ж
2066-0663	2066-0664	M36×3	27,1	1°36'	36,2								4-И
2066-0665	2066-0666	M39×3	25,6	1°29'	32,8								4-Н
2066-0667	2066-0668	M20×1,5	32,0	1°26'									4-Л
2066-0671	2066-0672	M27×2	31,5	1°26'	40,0								4-М
2066-0673	2066-0674	M14×1; M22×1,5	31,1	1°22'									4-Р

Продолжение табл. 4

Кулачок		Обозначение нарезаемой резьбы	C	ω	L	B	l	l <sub>1</sub>	d	d <sub>1</sub>	d <sub>2</sub>	z	Обозначение кулачка, применяемое в промышленности
правый	левый												
Обозначение	Применяется	Обозначение	C	ω	L	B	l	l <sub>1</sub>	d	d <sub>1</sub>	d <sub>2</sub>	z	Обозначение кулачка, применяемое в промышленности
	Мост												
2066-0675		2066-0676	24,1	1°22'	32,8								4—П
2066-0677		2066-0678	30,0	1°16'	40,0								4—С
2066-0681		2066-0682	28,6	1°09'	36,2								4—Т
2066-0683		2066-0684	29,0	1°03'	40,0								4—Ч
2066-0685		2066-0686	27,1	1°03'									4—Х
2066-0687		2066-0688	25,6	58'	36,2	25	7,98	8,013	20	13	М8×1	26	4—Ю
2066-0691		2066-0692	28,0	58'									4—У
2066-0693		2066-0694	24,2	54'	32,8								4—Я
2066-0695		2066-0696	27,0	51'	36,2								4—Ф
2066-0697		2066-0698	25,6	51'									4—Ш
2066-0701		2066-0702	25,1	51'	33,0								4—Э
2066-0703		2066-0704	25,0	31'									4—А

Пример условного обозначения кулачка для резьбы М42×3, правого:  
Кулачок 2066-0675 ГОСТ 21762—76

## Кулачки к головкам типов 1 и 2 с наружным диаметром 155 мм

Размеры в мм

Кулачок		левый		Обозначение нарезаемой резьбы	C	ω	L	B	l	l <sub>1</sub>	d	d <sub>1</sub>	d <sub>2</sub>	z	Обозначение кулачка, применяемое в промышленности
		правый	Обозначение												
Обозначение	Применяемость	Обозначение	Применяемость												
2066-0711		2066-0712		M24	44,0	2°29'	47,0								5-А
2066-0713		2066-0714		M27	42,5	2°11'	45,5								5-Б
2066-0715		2066-0716		M36×3	38,0	1°36'	41,0								5-В
2066-0717		2066-0718		M24×2; M39×3	36,5	1°36'	40,0								5-Г
2066-0721		2066-0722		M27×2; M42×3	35,0	1°25'	38,0								5-Д
2066-0723		2066-0724		M30×2; M45×3	33,5	1°16'	37,0								5-Е
2066-0725		2066-0726		M33×2; M48×3	32,0	1°11'	36,0								5-Ж
2066-0727		2066-0728		M24×1,5	37,7	1°11'	43,0	39	9,98	12,01	22	15,6	M9	26	5-И
2066-0731		2066-0732		M52×3	30,0	1°03'	35,0								5-ИИ
2066-0733		2066-0734		M56×3	28,0	1°03'	37,0								5-JI
2066-0735		2066-0736		M27×1,5; M36×2	36,2	1°03'	40,0								5-М
2066-0737		2066-0738		M60×3	26,0	57'	35,0								5-Н
2066-0741		2066-0742		M30×1,5; M39×2	34,7	57'	40,0								5-О
2066-0743		2066-0744		M33×1,5; M42×2	33,2	50'	37,0								5-П

Продолжение табл. 5

Размеры в мм

Кулачок		левый	Обозначение	Применение- Мост	Обозначение нарезаемой резьбы	С	ω	L	B	l	t <sub>1</sub>	d	d <sub>1</sub>	d <sub>2</sub>	z	Обозначение кулачка, применяемое в промышленности
правый	Применение- Мост															
2066-0745		2066-0746			M36×1,5; M45×2; M48×2	31,7	50°	37,0								5—P
2066-0747		2066-0748			M24×1	36,2	50°	41,0								5—C
2066-0751		2066-0752			M52×2	29,7	41°	38,0								5—Г
2066-0753		2066-0754			M39×1,5	30,2	41°	38,0								5—У
2066-0755		2066-0756			M56×2	27,8	41°	36,0								5—Ф
2066-0757		2066-0758			M27×1; M42×1,5	34,7	41°	38,5								5—X
2066-0761		2066-0762			M60×2	25,8	36°	34,0	39	9,98	12,01	22	15,6	M9	26	5—Ц
2066-0763		2066-0764			M30×1; M45×1,5	33,2	36°	37,0								5—Ч
2066-0765		2066-0766			M33×1; M48×1,5	31,7	36°	36,0								5—Ш
2066-0767		2066-0768			M52×1,5	29,7	31°	35,0								5—Ю
2066-0771		2066-0772			M36×1	30,2	31°	38,0								5—Я
2066-0773		2066-0774			M56×1,5	27,7	31°	34,5								5—АА
2066-0775		2066-0776			M60×1,5	25,8	27°	34,0								5—ББ
2066-0777		2066-0778			M39×1	28,7	27°	34,0								5—ВВ

Продолжение табл. 5

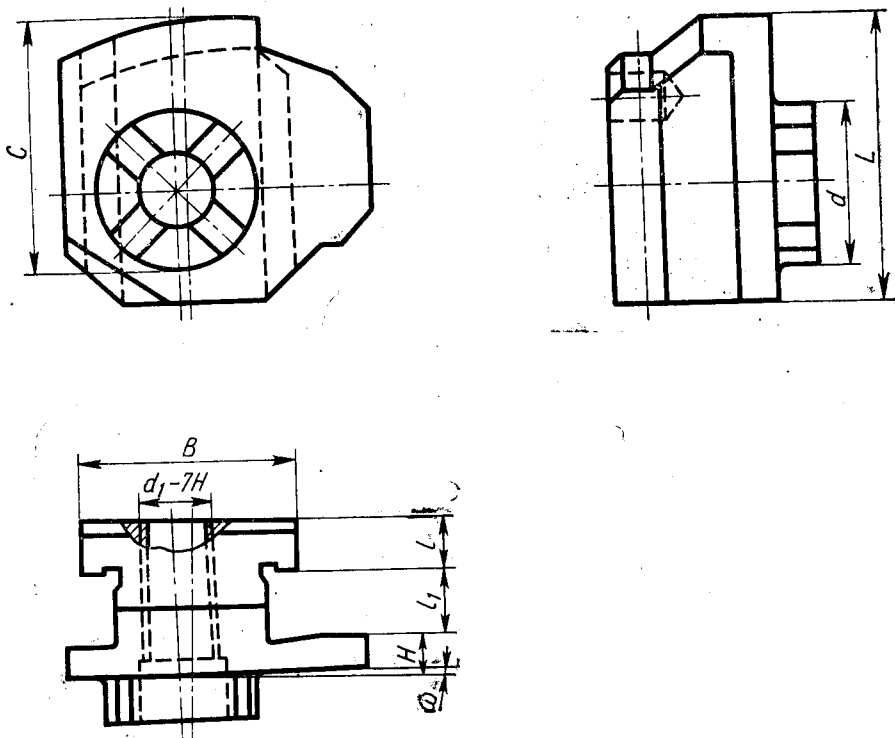
Размеры в мм

Кулачок		левый	Обозначение Применяе- мость	Обозначение Применяе- мость	Обозначение нарезаемой резьбы	С	ω	L	B	l	l <sub>1</sub>	d	d <sub>1</sub>	d <sub>2</sub>	z	Обозначение кулач- ка, применяемое в промышленности
правый	Обозначение Применяе- мость															
2066-0781		2066-0782			M42×1	34,9	27'	39,0								5-ДД
2066-0783		2066-0784			M45×1	33,4	27'	38,0								5-ЕЕ
2066-0785		2066-0786			M48×1	31,9	27'	36,5								5-ЛЛ
2066-0787		2066-0788			M52×1	29,9	20'	36,5								5-ММ
2066-0791		2066-0792			M56×1	26,9	20'	35,0								5-НН
2066-0793		2066-0794			M60×1	25,9	20'	34,0	39	9,98	12,01	22	15,6	M9	26	5-РР
2066-0795		2066-0796			M30; M36	38,0	2°11'	43,0								5-СС
2066-0797		2066-0798			M33; M39	36,5	2°	41,5								5-ТТ
2066-0801		2066-0802			M56	28,0	1°25'	38,0								5-УУ
2066-0803		2066-0804			M60	26,0	1°16'	36,0								5-ХХ
2066-0805		2066-0806			M50×1,5	30,7	31'	34,0								5-ГГ
2066-0807		2066-0808			M35×1,5	32,2	50'	40,0								5-ПР

Пример условного обозначения кулачка для резьбы М24×1 правого:  
Кулачок 2066-0747 ГОСТ 21762—76

(Измененная редакция, Изм. № 1).

3. Основные размеры кулачков к головке типа 3 с наружным диаметром 57 мм должны соответствовать указанным на черт. 2 и в табл. 6.



Черт. 2

Таблица 6

Кулачки к головке типа 3 с наружным диаметром 57 мм

Размеры в мм

Кулачок		левый		Обозначение нарезаемой резьбы	С	ω	L	B	l	l <sub>1</sub>	d	d <sub>1</sub>	Обозначение кулачка, применяемое в промышленности
		правый	Обозначение										
Обозначение	Применяется	Обозначение	Применяется										
2066-0811		2066-0812		M4; M5; M6	15,5	3°20'							Б
2066-0813		2066-0814		M4,5; M8	15,9	3°20'							В
2066-0815		2066-0816		M7; M9; M10	15,1	2°55'							Г
2066-0817		2066-0818		M4×0,5; M4,5×0,5	15,3	2°20'							Д
2066-0821		2066-0822		M6×0,75; M8×1	15,5	2°20'							Е
2066-0823		2066-0824		M7×0,75; M10×1,25	14,8	2°20'	18	14	3,48	4,51	10,2	M5	М
2066-0825		2066-0826		M9×1	15,1	2°20'							Н
2066-0827		2066-0828		M5×0,5; M8×0,75	15,5	1°40'							П
2066-0831		2066-0832		M6×0,5; M9×0,75	15,0	1°40'							Р
2066-0833		2066-0834		M7×0,5; M10×0,75; M10×1	14,5	1°40'							С

Пример условного обозначения кулачка для резьбы М6 правого:  
Кулачок 2066-0811 ГОСТ 21762—76

**к ГОСТ 21762—76 Кулачки к винторезным самооткрывающимся головкам. Основные размеры**

В каком месте	Напечатано	Должно быть
Пункт 2. Таблица 3. Графа «Обозначение кулачка, применяемое в промышленности». Для резьбы М10×1	3-И (ИУС № 5 1986 г.)	3-Ц