



17252-71

ГОСУДАРСТВЕННЫЙ СТАНДАРТ  
СОЮЗА ССР

**КОНЦЫ ОПРАВОК ДЛЯ КРЕПЛЕНИЯ  
ЗЕНКОВОК ПРИ ОБРАТНОЙ ПОДРЕЗКЕ**

**КОНСТРУКЦИЯ И РАЗМЕРЫ**

**ГОСТ 17252—71**

**Издание официальное**



ГОСУДАРСТВЕННЫЙ КОМИТЕТ СССР ПО СТАНДАРТАМ  
Москва

Цена 3 коп.

КОНЦЫ ОПРАВОК ДЛЯ КРЕПЛЕНИЯ  
ЗЕНКОВОК ПРИ ОБРАТНОЙ ПОДРЕЗКЕ

Конструкция и размеры

Arbor ends for mounting of countersinks during  
inverse undercutting. Design and dimensions

ГОСТ  
17252-71\*

Взамен  
МН 2682-61

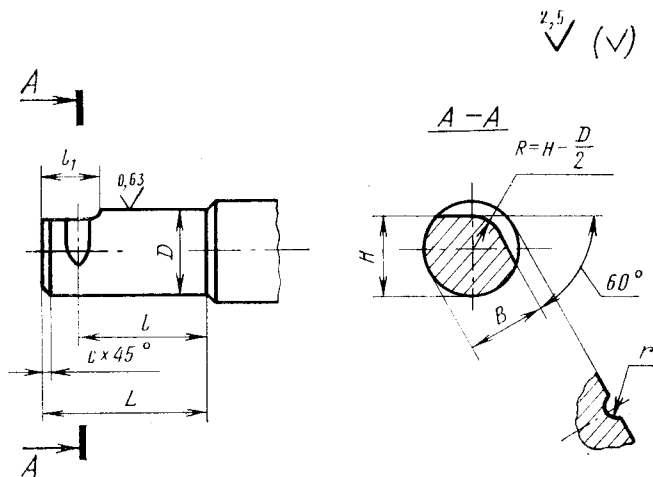
Постановлением Государственного комитета стандартов Совета Министров СССР  
от 4 ноября 1971 г. № 1809 срок введения установлен  
Проверен в 1980 г. с 01.01 1973 г.

Несоблюдение стандарта преследуется по закону

1. Настоящий стандарт распространяется на концы оправок для крепления зенковок со штифтовым замком и с торцевым пазом при обратной подрезке.

2. Размеры концов оправок должны соответствовать указанным на черт. 1—2 и в табл. 1—2.

Исполнение 1 — для зенковок со штифтовым замком



Черт. 1

Издание официальное

Перепечатка воспрещена

★

\* Переиздание февраль 1981 г. с Изменением № 1,  
утвержденным в марте 1981 г. (ИУС № 5 1981 г.).

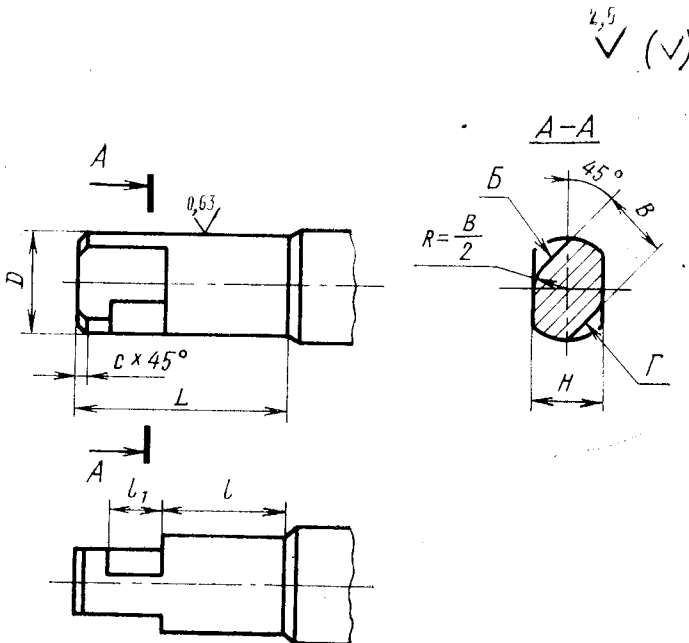
мм

Таблица 1

$D$ (пред. откл. по $g6$ )	$L$	$H$ (пред. откл. по $a11$ )	$B$ (пред. откл. по $b11$ )	$l$	$l_1$	$r$ (пред. откл. по $H12$ )	$c$
8	26	6,5	6,5	20	10	1,6	1,0
10 (12)	32	8,5	8,5	24	12		
13	34	10,5	10,5	26			
16	36	14,0	14,0	28			
19 (20)		17,5	17,5				
22	40	19,0	19,0	30	16	3,2	
27	45	23,0	23,0	32	20	4,2	1,6
32	48	28,0	28,0	34			
40	58	35,0	35,0	44	22	5,2	
50	60	43,5	43,5		28	6,7	2,0

Примечание. Размеры, указанные в скобках, применять не рекомендуется.

Исполнение 2 — для зенковок с торцовым пазом



Черт. 2

мм

<i>D</i> (пред. откл. по <i>g6</i> )	<i>L</i>	<i>H</i> (пред. откл. по <i>d11</i> )	<i>B</i> (пред. откл. по <i>d11</i> )	<i>l</i>	<i>l<sub>1</sub></i> (пред. откл. +0,5)	<i>c</i>
8	30	6	6	17	8,5	1,0
10	35	7	7	22		
13		10	10			
16	42	12	12	25	10,5	1,6
19		14	14			
22		16	16			
27	48	21	21	30	15,5	1,6
32	60	24	24	35		
40	70	30	30	45		
50	90	37	37	60	18,5	2,0

3. Неуказанные предельные отклонения размеров —  $\pm \frac{IT15}{2}$ .

4. Допуск плоскостности поверхностей *B* и *Г* относительно оси — по 9 степени точности ГОСТ 24643—81.

2—4. (Измененная редакция, Изм. № 1).

Редактор Л. Д. Курочкина  
Технический редактор Л. В. Вейнберг  
Корректор М. М. Герасименко

Сдано в наб. 10.12.81 Подп. в печ. 15.04.82 0,25 п. л. 0,21 уч.-изд. л. Тир. 4000 Цена 3 коп.

Ордена «Знак Почета» Издательство стандартов, Москва, Д-557, Новопресненский пер., д. 3.  
Вильнюсская типография Издательства стандартов, ул. Миндауго, 12/14. Зак. 226