

ДЕРЖАВКИ СУППОРТНЫЕ ПРЯМЫЕ  
ДЛЯ СТЕРЖНЕВЫХ РЕЗЦОВГОСТ  
13064-67

## Конструкция и размеры

Carriage straight  
holders for bar cutters.  
Design and dimensionsВзамен  
МН 2520-61

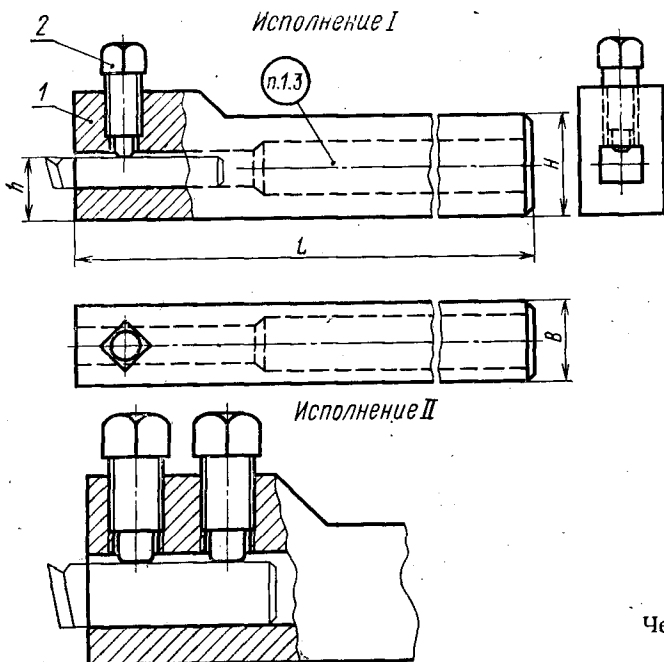
Утвержден Комитетом стандартов, мер и измерительных приборов при Совете Министров СССР 14 июля 1967 г. Срок введения установлен

с 01.07.68

Несоблюдение стандарта преследуется по закону,

## 1. КОНСТРУКЦИЯ И РАЗМЕРЫ СУППОРТНЫХ ПРЯМЫХ ДЕРЖАВОК

1.1. Конструкция и размеры суппортных прямых державок для стержневых резцов должны соответствовать указанным на черт. 1 и в табл. 1.



Черт. 1

Издание официальное.

Перепечатка воспрещена

★

Переиздание. Январь 1986 г.

Таблица 1

Обозначение державки	Применяемость	Исполнение	<i>h</i>	<i>H</i>	<i>B</i>	<i>L</i>	Сечение резца	Масса в кг
			мм					
6700-0001		I	16	25	20	140	8×8	0,46
6700-0002			10×10				0,45	
6700-0003			8×8	0,47				
6700-0004			10×10	0,46				
6700-0005		II	23	32	25	150	12×12	0,74
6700-0006			25	32	32		16×16	0,97
6700-0007			30	40	40		200	20×20

Продолжение табл. 1

Обозначение державки	Дет. 1. Корпус	Дет. 2. Винт ГОСТ 1482—84	
	Количество		
	1	1	2
	Обозначение		
6700-0001	6700-0001/001	В.М8—6g×20.33Н.05	—
6700-0002	6700-0002/001		
6700-0003	6700-0003/001		
6700-0004	6700-0004/001		
6700-0005	6700-0005/001	В.М10—6g×20.33Н.05	—
6700-0006	6700-0006/001	—	В.М12—6g×25.33Н.05
6700-0007	6700-0007/001		

Пример условного обозначения державки  $H=25$  мм,  $B=20$  мм, для резца сечением  $8\times 8$  мм:

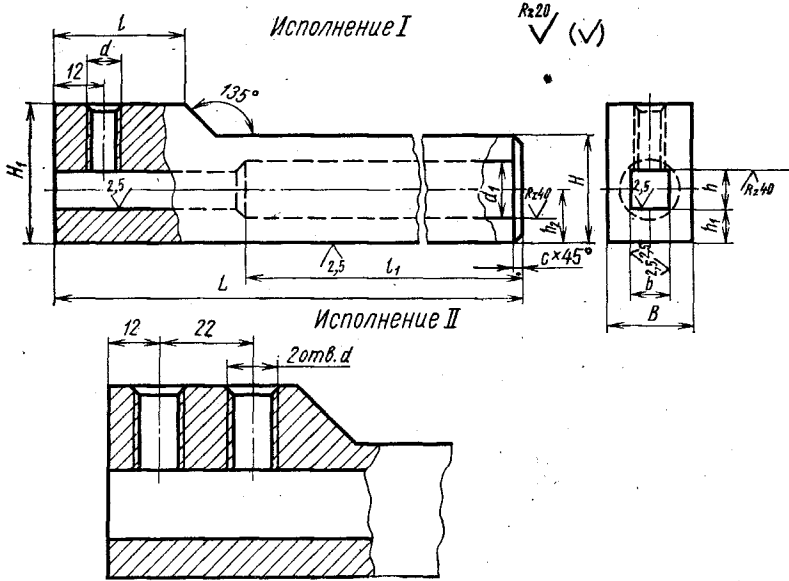
*Державка 6700-0001 ГОСТ 13064—67*

1.2. Технические требования — по ГОСТ 13072—67.

1.3. Маркировка должна содержать обозначение державки и товарный знак.

## 2. КОНСТРУКЦИЯ И РАЗМЕРЫ КОРПУСОВ

2.1. Конструкция и размеры корпусов (дет. 1) должны соответствовать указанным на черт. 2 и в табл. 2.



Черт. 2

Размеры в мм

Таблица 2

Обозначение корпуса	Исполнение	H	B	L	H <sub>1</sub>	I	I <sub>1</sub>
6700-0001/001	I	25	20	140	32	30	90
6700-0002/001					40		
6700-0003/001							
6700-0004/001					32		
6700-0005/001	II	32	32	150	45	45	100
6700-0006/001					40		90
6700-0007/001					40		40

## Размеры в мм

Обозначение корпуса	$b$ (пред. откл. по Н12)	$h$	$h_1$	$h_2$	$d$ кл. 3	$d_1$	$c$	Масса в кг
6700-0001/001	8	8,5	8	12,25	M8	14	1	0,45
6700-0002/001	10	10,5	6	11,25				0,44
6700-0003/001	8	8,5	12	16,25				0,46
6700-0004/001	10	10,5	10	15,25				0,45
6700-0005/001	12	12,5	11	17,25	M10	18	2	0,73
6700-0006/001	16	16,5	9	M2	22	0,91		
6700-0007/001	20	21	10		20,5	30		0,82

Пример условного обозначения корпуса  $H=25$  мм,  
 $B=20$  мм,  $L=140$  мм,  $b=8$  мм:

*Корпус 6700-0001/001 ГОСТ 13064—67*

2.2. Материал — сталь марки 45 или 50 по ГОСТ 1050—74.  
Допускается сталь марки Ст6 по ГОСТ 380—71.

2.3. Твердость — 36,5... 41,5 HRC<sub>3</sub>.

2.4. Покрытие — Хим. Окс. прм по ГОСТ 9.073—77.