

ОСИ ДЛЯ ВСПОМОГАТЕЛЬНОГО
ИНСТРУМЕНТА

Конструкция и размеры

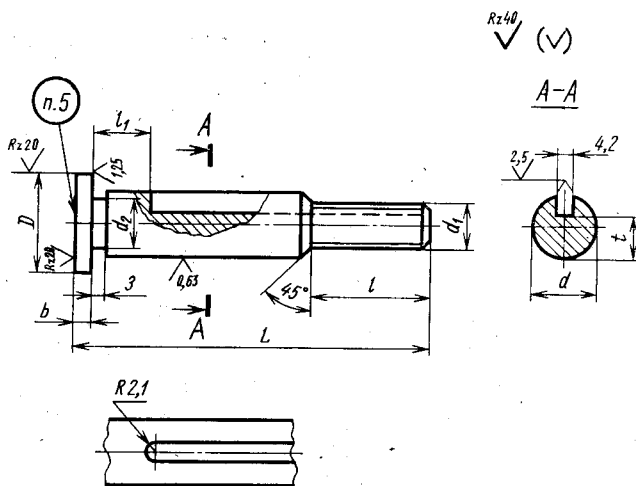
Axles for accessory tools.
Design and dimensionsГОСТ
13060-67Взамен
МН 2514-61
в части осей

Утвержден Комитетом стандартов, мер и измерительных приборов при Совете Министров СССР 14 июля 1967 г. Срок введения установлен

с 01.07.68

Несоблюдение стандарта преследуется по закону

1. Конструкция и размеры осей должны соответствовать указанным на чертеже и в таблице.



Размеры в мм

Обозначение оси	Применя- емость	d (пред. откл. по $h7$)	L	D	d_1 кл. 3	d_2	l	l_1	b	t	Масса в кг
6030-0761		12	65	18	M10	11,5	25	15	3	9,5	0,05
6030-0762			75				27	25			0,09
6030-0763		16		22	M12	15,5	28	20	4	13	0,10
6030-0764			85				30	30			0,15

Пример условного обозначения оси $d=12$ мм,
 $L=65$ мм:

Ось 6030—0761 ГОСТ 13060—67

2. Материал — сталь марки 40X по ГОСТ 4543—71.
3. Твердость — 41,5 . . 46,5 HRC_s.
4. Остальные технические требования — по ГОСТ 13072—67.
5. Маркировка должна содержать обозначение оси и товарный знак.