

**КОРОБКИ
ДЛЯ СТАНОЧНЫХ
ПРИСПОСОБЛЕНИЙ**

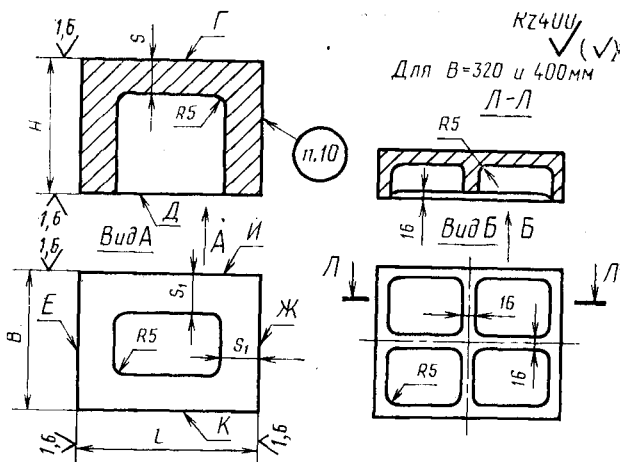
Конструкция
Boxes for machine retaining devices.
Design

ГОСТ
12949—67

Дата введения 01.01.68

Несоблюдение стандарта преследуется по закону

1. Конструкция и размеры коробок должны соответствовать указанным на чертеже и в таблице.



2. Материал — чугун марки СЧ 18 по ГОСТ 1412—85.
Допускается замена материала на сталь марки 35Л, группа отливки — I по ГОСТ 977—75.
(Измененная редакция, Изм. № 1).

Размеры, мм

Обозначение коробок	Применя- емость	L	B	H	s	s ₁	Масса, кг ≈
7084-0061		80	60	60	14	16	1,63
7084-0062				90			2,38
7084-0063		100	80	60	16	18	2,56
7084-0064				90			3,68
7084-0065			100	60			3,03
7084-0066				90			4,30
7084-0067		125	80	60	18	20	3,29
7084-0068				90			4,72
7084-0069			100	60			3,86
7084-0070				90			6,36
7084-0071			125	60			4,57
7084-0072				90			6,38
7084-0073		160	100	60	18	20	4,74
7084-0074				90			6,63
7084-0075			125	60			5,56
7084-0076				90			7,68
7084-0077			160	60			6,70
7084-0078				90			9,12
7084-0079		200	125	60	20	22	7,16
7084-0080				90			9,83
7084-0081			160	60			8,61
7084-0082				90			11,64
7084-0083		200	60	10,22			
7084-0084			90	13,66			
7084-0085		250	160	60	20	22	10,07
7084-0086				90			13,30
7084-0087			200	60			11,88
7084-0088				90			15,42
7084-0089			250	60			13,57
7084-0090				90			17,00
7084-0091		320	200	60	22	25	16,56
7084-0092				90			22,65
7084-0093			250	60			19,49
7084-0094				90			25,41
7084-0095		320	60	26,65			
7084-0096			90	34,88			
7084-0097		400	200	60			20,20

Размеры, мм

Обозначение коробок	Применя- емость	<i>L</i>	<i>B</i>	<i>H</i>	<i>s</i>	<i>s</i> ₁	Масса, кг ≈
7084-0098		400	200	90	22	25	36,14
7084-0099			250	60			24,05
7084-0100				90			30,53
7084-0101			320	60			32,15
7084-0102				90			41,53
7084-0103			400	60			38,67
7084-0104				90			49,19

Пример условного обозначения коробки размера-ми $L=80$ мм и $H=60$ мм:

Коробка 7084-0061 ГОСТ 12949—67

(Измененная редакция, Изм. № 2).

3. Неуказанные литейные радиусы — 3 ... 5 мм.

4. Формовочные уклоны — по ГОСТ 3212—80.

5. Допускаемые отклонения по размерам, массе и припуски на механическую обработку — по 3-му классу точности ГОСТ 26645—85.

6. Старение производить после предварительной механической обработки.

7. Предельные отклонения размеров: $h_{14}, \pm \frac{t_2}{2}$.

8. Допуск параллельности поверхности *Г* относительно поверхности *Д*, поверхности *И* относительно поверхности *К*, поверхности *Е* относительно поверхности *Ж* и допуск перпендикулярности поверхностей *Е* и *К* относительно поверхности *Д* — по 7-й степени точности ГОСТ 24643—81.

7, 8. **(Измененная редакция, Изм. № 2).**

9. **(Исключен, Изм. № 1).**

10. Маркировать: обозначение коробки и обозначение стандарта.

(Измененная редакция, Изм. № 2).

11. Примеры конструктивных компоновок корпусных деталей приведены в приложениях 1 и 2 к ГОСТ 12947-67—ГОСТ 12961-67.

(Введен дополнительно, Изм. № 2).

ИНФОРМАЦИОННЫЕ ДАННЫЕ

1. РАЗРАБОТАН И ВНЕСЕН Комитетом стандартов, мер и измерительных приборов при Совете Министров СССР

Министерством станкостроительной и инструментальной промышленности СССР

ИСПОЛНИТЕЛИ

В. В. Андреев; В. Н. Дзегиленок, канд. техн. наук; Л. А. Гуслинская; А. В. Орса; Р. П. Смирнова; А. З. Старосельский (руководитель темы); Г. К. Хорькова

2. УТВЕРЖДЕН И ВВЕДЕН В ДЕЙСТВИЕ Постановлением Комитета стандартов, мер и измерительных приборов при Совете Министров СССР от 20.05.67 № 859

3. Срок проверки — 1995 г. Периодичность проверки — 5 лет

4. Взамен МН 3183—62.7084—0060

5. ССЫЛОЧНЫЕ НОРМАТИВНО-ТЕХНИЧЕСКИЕ ДОКУМЕНТЫ

Обозначение НТД, на который дана ссылка	Номер пункта
ГОСТ 977—75	2
ГОСТ 1412—85	2
ГОСТ 3212—80	4
ГОСТ 12947-67 — ГОСТ 12961-67	11
ГОСТ 24643—81	8
ГОСТ 26645—85	5

6. Переиздание (декабрь 1988 г.) с Изменениями 1, 2, утвержденными в июне 1980 г., марте 1988 г. (ИУС 9—80, 6—88).

7. Ограничение срока действия отменено (Постановление Государственного комитета СССР по стандартам от 17.03.88 № 576)

П Р И Л О Ж Е Н И Е 1

Брать из ГОСТ 12961-67 стр.5-16 включ.