

ГОСТ 12486—67

МЕЖГОСУДАРСТВЕННЫЙ СТАНДАРТ

РУЧКИ СО ШТИФТОВЫМ КРЕПЛЕНИЕМ

КОНСТРУКЦИЯ

Издание официальное

ВЗ 4—99

ИПК ИЗДАТЕЛЬСТВО СТАНДАРТОВ
Москва

МЕЖГОСУДАРСТВЕННЫЙ СТАНДАРТ

РУЧКИ СО ШТИФТОВЫМ КРЕПЛЕНИЕМ

Конструкция

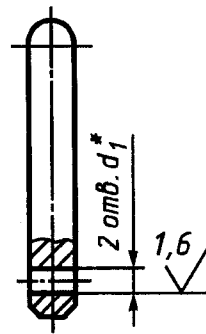
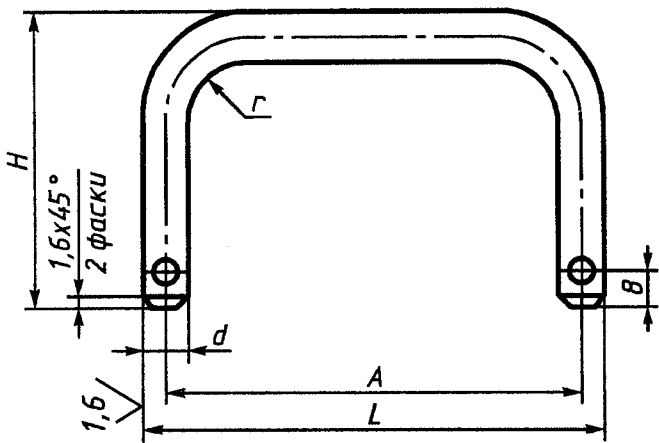
Handles with pin mounting.
Design

**ГОСТ
12486—67**

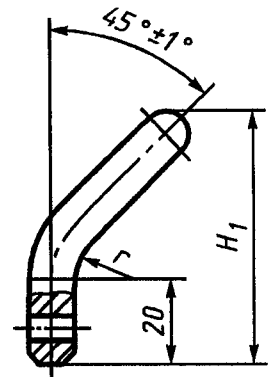
Дата введения 01.07.67

1. Конструкция и размеры ручек со штифтовым креплением должны соответствовать чертежу и таблице.

Исполнение 1



Исполнение 2



* Сверлить и развернуть под штифт при сборке.

Размеры, мм

Обозначение ручек	Применяемость	Исполнение	d	A	L	H	H ₁	d H7	r	Масса, кг
7095-0011		1	10	100	110	65	—	3	10	0,127
7095-0012		2				—	55			
7095-0013		1	12	125	137	85	—	4	12	0,237
7095-0014		2				—	70			

Пример условного обозначения ручки со штифтовым креплением исполнения 1, размером $d = 10$ мм:

Ручка 7095-0011 ГОСТ 12486—67

(Измененная редакция, Изм. № 1, 2).

2. Материал — сталь марки 35 по ГОСТ 1050. Допускается замена на стали других марок с механическими свойствами не ниже, чем у стали марки 35.

3. Неуказанные предельные отклонения размеров: $h14, \pm \frac{t}{2}$.

4. Покрытие — Хим. Окс. прм (обозначение покрытия — по ГОСТ 9.306).

3, 4. (Измененная редакция, Изм. № 2).

5. Допускается соединять ручки с корпусом сваркой без штифтования.

6. Маркировать партию деталей одного типоразмера на таре или упаковке с указанием условного обозначения.

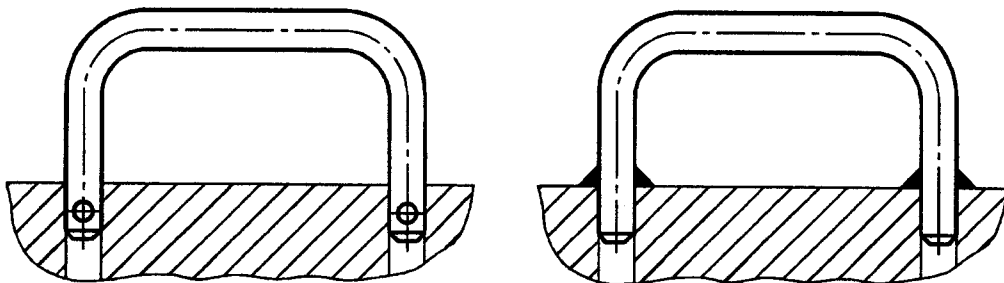
(Измененная редакция, Изм. № 2).

7. Пример применения ручек указан в приложении.

(Введен дополнительно, Изм. № 2).

ПРИЛОЖЕНИЕ
Справочное

ПРИМЕР ПРИМЕНЕНИЯ РУЧЕК



ИНФОРМАЦИОННЫЕ ДАННЫЕ

1. **РАЗРАБОТАН И ВНЕСЕН** Министерством тяжелого, энергетического и транспортного машиностроения СССР
Министерством станкостроительной и инструментальной промышленности СССР

РАЗРАБОТЧИКИ

В.В. Андреев; В.Н. Дзегиленок, канд. техн. наук; В.А. Петрова; К.И. Сокольский; А.З. Старосельский (руководитель темы); А.В. Хренова; Т.А. Шестакова

2. **УТВЕРЖДЕН И ВВЕДЕН В ДЕЙСТВИЕ** Постановлением Комитета стандартов, мер и измерительных приборов при Совете Министров СССР от 03.01.67 № 62

3. Взамен МН 375—60

4. ССЫЛОЧНЫЕ НОРМАТИВНО-ТЕХНИЧЕСКИЕ ДОКУМЕНТЫ

Обозначение НТД, на который дана ссылка	Номер пункта
ГОСТ 9.306—85	4
ГОСТ 1050—88	2

5. Постановлением Госстандарта СССР от 17.03.88 № 569 снято ограничение срока действия

6. **ПЕРЕИЗДАНИЕ** (ноябрь 1999 г.) с Изменениями № 1, 2, утвержденными в июне 1980 г., марте 1988 г. (ИУС 9—80, 6—88)

Редактор *М.И. Максимова*
Технический редактор *Л.А. Кузнецова*
Корректор *В.И. Варенцова*
Компьютерная верстка *С.В. Рябовой*

Изд. лиц. № 021007 от 10.08.95. Сдано в набор 25.11.99. Подписано в печать 24.12.99. Усл.печ.л. 0,47. Уч.-изд.л. 0,30.
Тираж 130 экз. С 4123. Зак. 1060.

ИПК Издательство стандартов, 107076, Москва, Колодезный пер., 14.
Набрано в Издательстве на ПЭВМ
Филиал ИПК Издательство стандартов — тип. "Московский печатник", 103062, Москва, Лялин пер., 6.
Плр № 080102