

ГОСТ 12482—67

МЕЖГОСУДАРСТВЕННЫЙ СТАНДАРТ

РОЛИКИ
КОНСТРУКЦИЯ

Издание официальное

БЗ 4—99

ИПК ИЗДАТЕЛЬСТВО СТАНДАРТОВ
Москва

МЕЖГОСУДАРСТВЕННЫЙ СТАНДАРТ

РОЛИКИ

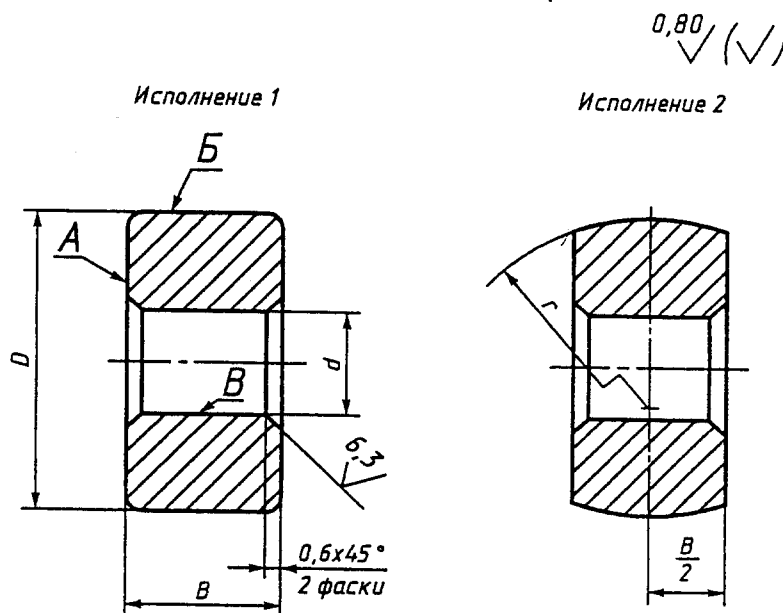
Конструкция

Rollers. Design

**ГОСТ
12482—67**

Дата введения 01.07.67

1. Конструкция и размеры роликов должны соответствовать чертежу и таблице.



Размеры, мм

Обозначения роликов		Применяемость		D h9	d E8 или H11	B d11	r	Масса, кг
Исполнение 1	Исполнение 2	Исполнение 1	Исполнение 2					
7069-0241	—			12	6	6	—	0,004
7069-0242	7069-0243			16		8	20	0,011
7069-0244	—			20	8	10	—	0,010
7069-0245	7069-0246						25	10
7069-0247	—			25	10	12	—	0,018
7069-0248	7069-0249						12	32
7069-0250	—				12	—	0,035	

Издание официальное

Перепечатка воспрещена

© ИПК Издательство стандартов, 2000
Переиздание с Изменениями

Размеры, мм

Обозначения роликов		Применяемость		D h9	d E8 или H11	B d11	r	Масса, кг
Исполнение 1	Исполнение 2	Исполнение 1	Исполнение 2					
7069-0251	7069-0252			32	12	16	40	0,087
7069-0253	—				16		—	0,075
7069-0254	7069-0255			40	20	20	50	0,166
7069-0256	—						—	0,148
7069-0257	7069-0258			50	25	25	65	0,324
7069-0259	—						—	0,289
7069-0260	7069-0261			60	32	32	65	0,587
7069-0262	—						—	0,508
7069-0263	7069-0264			80	32	40	80	1,326

Пример условного обозначения ролика исполнения 1, размерами $D = 12$ мм, $d = 6$ мм, с полем допуска диаметра d —E8:

Ролик 7069-0241 E8 ГОСТ 12482—67

То же, с полем допуска диаметра d —H11:

Ролик 7069-0241 ГОСТ 12482—67

(Измененная редакция, Изм. № 1, 2).

2. Материал: для роликов диаметром D до 32 мм — сталь марки У8А по ГОСТ 1435. Допускается замена на стали других марок с механическими свойствами не ниже, чем у стали марки У8А; для роликов диаметром D свыше 32 мм — сталь марки 20 по ГОСТ 1050. Допускается замена на стали других марок с механическими свойствами не ниже, чем у стали марки 20.

3. Твердость — 53,5 ... 59,0 HRC₃. Ролики из стали марки 20 цементировать на глубину h 0,8—1,2 мм.

(Измененная редакция, Изм. № 2).

4. Неуказанные предельные отклонения — $\pm \frac{t_2}{2}$.

(Измененная редакция, Изм. № 1).

5. Допуск радиального биения поверхности B относительно оси поверхности B — по 9-й степени точности по ГОСТ 24643.

6. Допуск торцевого биения поверхности A относительно оси диаметра d — по 9-й степени точности по ГОСТ 24643.

5, 6. (Измененная редакция, Изм. № 1, 2).

7. (Исключен, Изм. № 1).

8. Покрытие — Х9 (обозначение покрытия — по ГОСТ 9.306).

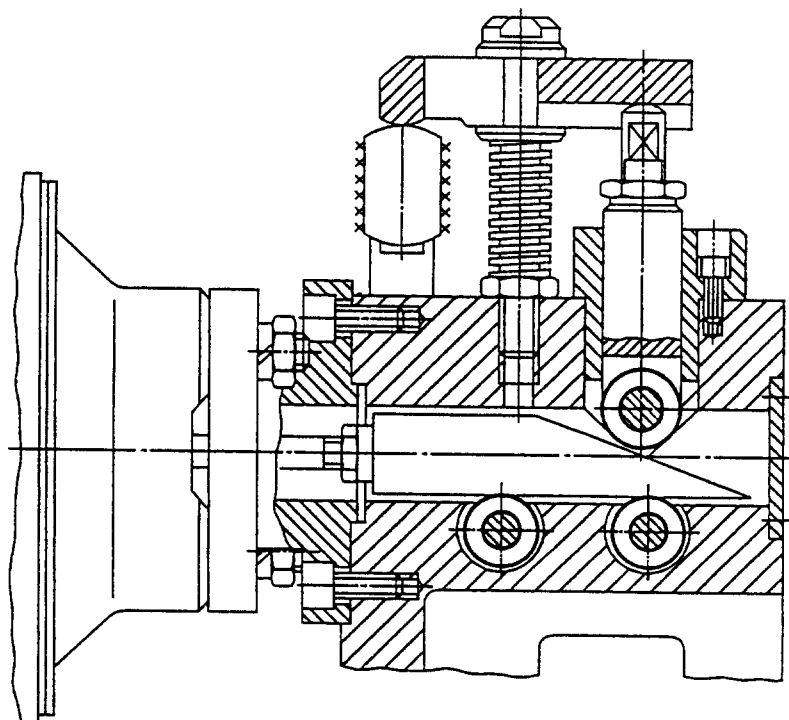
9. Маркировать партию деталей одного типоразмера на таре или упаковке с указанием условного обозначения.

8, 9. (Измененная редакция, Изм. № 2).

10. Пример применения роликов указан в приложении.

(Введен дополнительно, Изм. № 2).

ПРИМЕР ПРИМЕНЕНИЯ РОЛИКОВ



ИНФОРМАЦИОННЫЕ ДАННЫЕ

1. **РАЗРАБОТАН И ВНЕСЕН** Министерством тяжелого, энергетического и транспортного машиностроения СССР
Министерством станкостроительной и инструментальной промышленности СССР

РАЗРАБОТЧИКИ

В.В. Андреев; В.Н. Дзегиленок, канд. техн. наук; В.А. Петрова; К.И. Сокольский; А.З. Старосельский (руководитель темы); А.В. Хренова; Т.А. Шестакова

2. **УТВЕРЖДЕН И ВВЕДЕН В ДЕЙСТВИЕ** Постановлением Комитета стандартов, мер и измерительных приборов при Совете Министров СССР от 03.01.67 № 58

3. **ВЗАМЕН** МН 361—60

4. **СЫЛЛОЧНЫЕ НОРМАТИВНО-ТЕХНИЧЕСКИЕ ДОКУМЕНТЫ**

Обозначение НТД, на который дана ссылка	Номер пункта
ГОСТ 9.306—85	8
ГОСТ 1050—88	2
ГОСТ 1435—90	2
ГОСТ 24643—81	5, 6

5. Постановлением Госстандарта СССР от 17.03.88 № 569 снято ограничение срока действия

6. **ПЕРЕИЗДАНИЕ** (ноябрь 1999 г.) с Изменениями № 1, 2, утвержденными в июне 1980 г., марте 1988 г. (ИУС 9—80, 6—88)

Редактор *М.И. Максимова*
Технический редактор *Л.А. Кузнецова*
Корректор *В.И. Кануркина*
Компьютерная верстка *Е.Н. Мартемьяновой*

Изд. лиц. № 021007 от 10.08.95. Сдано в набор 25.11.99. Подписано в печать 24.12.99. Усл. печ. л. 0,93. Уч.-изд. л. 0,30.
Тираж 140 экз. С4122. Зак. 1061.

ИПК Издательство стандартов, 107076, Москва, Колодезный пер., 14.
Набрано в Издательстве на ПЭВМ
Филиал ИПК Издательство стандартов — тип. "Московский печатник", 103062, Москва, Лялин пер., 6.
Плр № 080102