

ГОСТ 12476—67

МЕЖГОСУДАРСТВЕННЫЙ СТАНДАРТ

РЫЧАГИ ВИЛЬЧАТЫЕ

КОНСТРУКЦИЯ

Издание официальное

БЗ 4—99

ИПК ИЗДАТЕЛЬСТВО СТАНДАРТОВ
Москва

М Е Ж Г О С У Д А Р С Т В Е Н Н Ы Й С Т А Н Д А Р Т

РЫЧАГИ ВИЛЬЧАТЫЕ

Конструкция

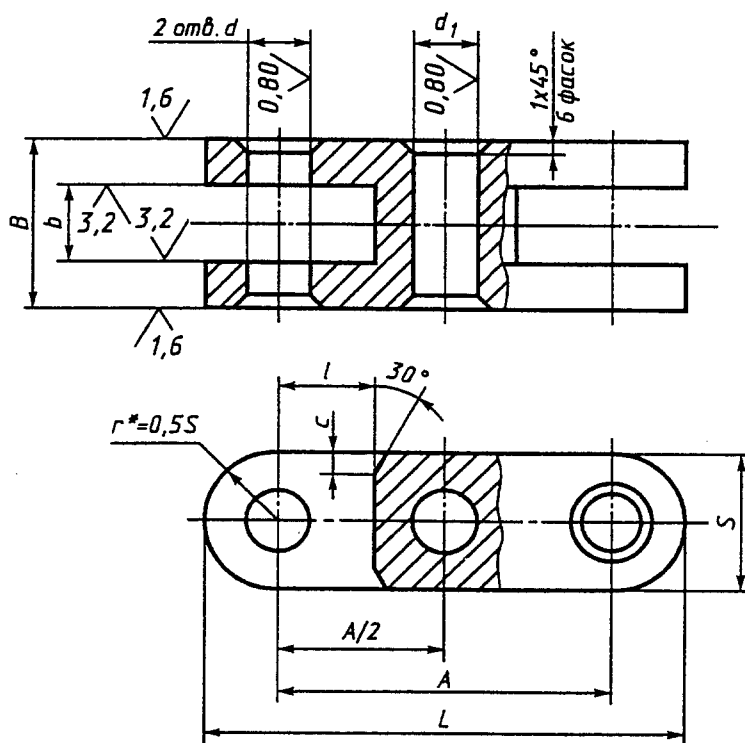
Fork levers. Design

ГОСТ
12476—67

Дата введения 01.07.67

1. Конструкция и размеры вильчатых рычагов должны соответствовать чертежу и таблице.

6,3 (✓)



* Размер для справок.

С. 2 ГОСТ 12476—67

Размеры, мм

Обозначения рычагов	Применяемость	A	b H11	d* H7 или H11	d ₁ E8 или H11	B d11	S	l	c	L	Масса, кг
7018-0511		40	10	8	8	20	16	12	2,5	56	0,069
7018-0512		50								66	0,094
7018-0513		60	12	10	10	25	20	16	3,0	70	0,135
7018-0514										80	0,174
7018-0515		80	16	12	12	32	25	20	4,0	85	0,254
7018-0516										105	0,380
7018-0517										125	0,515
7018-0518		80	20	16	16	40	32	25	5,0	112	0,550
7018-0519		100								132	0,751
7018-0520		125								157	1,002
7018-0521		100	25	20	20	50	40	30	6,0	140	1,095
7018-0522		125								165	1,487
7018-0523		160								200	2,036

* В случае применения штифтов типа 1 по ГОСТ 3128 — поле допуска отверстия d —K7. Соответственно в условном обозначении указывать поле допуска K7.

Пример условного обозначения вильчатого рычага размерами $A=40$ мм, $b=10$ мм, с полем допуска диаметров d и d_1 — H11:

Рычаг 7018-0511 ГОСТ 12476—67

То же, с полями допусков диаметра d —H7, d_1 —E8:

Рычаг 7018-0511 H7 E8 ГОСТ 12476—67

(Измененная редакция, Изм. № 1, 2).

2. Материал — сталь марки 45 по ГОСТ 1050. Допускается замена на стали других марок с механическими свойствами не ниже, чем у стали марки 45.

3. Твердость — 36,5...41,5 HRC₃.

4. Неуказанные предельные отклонения размеров: $h14, \pm \frac{t_2}{2}$.

3, 4. (Измененная редакция, Изм. № 2).

5. (Исключен, Изм. № 1).

6. Покрытие — Хим. Окс. прм (обозначение покрытия — по ГОСТ 9.306).

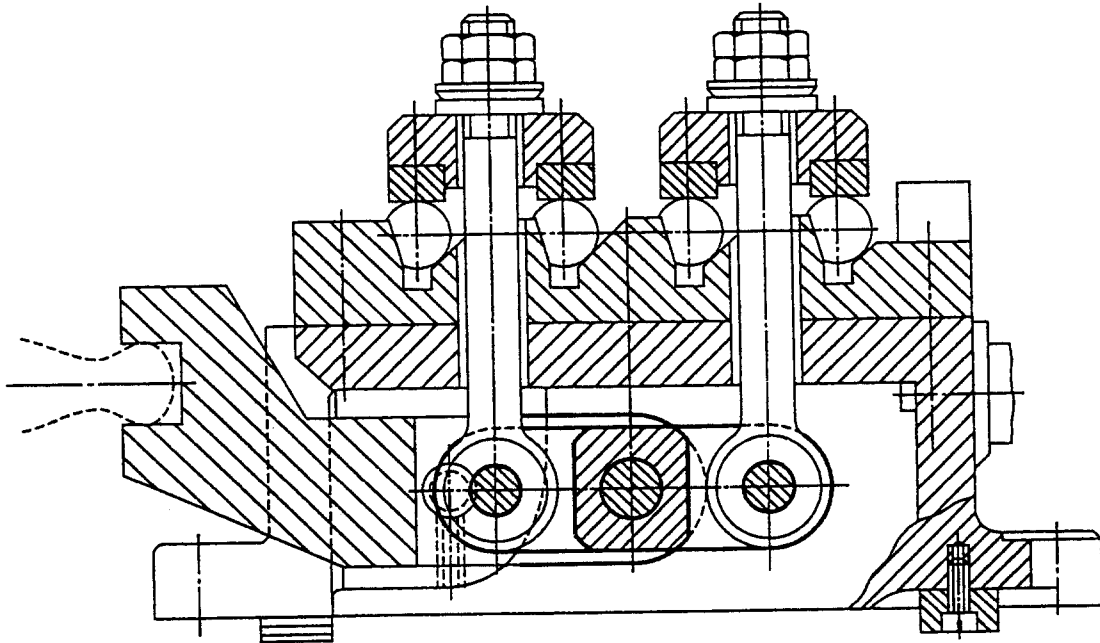
7. Маркировать партию деталей одного типоразмера на таре или упаковке с указанием условного обозначения.

6, 7. (Измененная редакция, Изм. № 2).

8. Пример применения вильчатого рычага указан в приложении.

(Введен дополнительно, Изм. № 2).

ПРИМЕР ПРИМЕНЕНИЯ ВИЛЬЧАТЫХ РЫЧАГОВ



ИНФОРМАЦИОННЫЕ ДАННЫЕ

1. РАЗРАБОТАН И ВНЕСЕН Министерством тяжелого, энергетического и транспортного машиностроения СССР
Министерством станкостроительной и инструментальной промышленности СССР

РАЗРАБОТЧИКИ

В.В. Андреев; В.Н. Дзегиленок, канд. техн. наук; В.А. Петрова; К.И. Сокольский; А.З. Старосельский (руководитель темы); А.В. Хренова; Т.А. Шестакова

2. УТВЕРЖДЕН И ВВЕДЕН В ДЕЙСТВИЕ Постановлением Комитета стандартов, мер и измерительных приборов при Совете Министров СССР от 03.01.67 № 52

3. ССЫЛОЧНЫЕ НОРМАТИВНО-ТЕХНИЧЕСКИЕ ДОКУМЕНТЫ

Обозначение НТД, на который дана ссылка	Номер пункта
ГОСТ 9.306—85	6
ГОСТ 1050—88	2
ГОСТ 3128—70	1

4. Постановлением Госстандарта СССР от 17.03.88 № 568 снято ограничение срока действия
5. ПЕРЕИЗДАНИЕ (октябрь 1999 г.) с Изменениями № 1, 2, утвержденными в июне 1980 г., марте 1988 г. (ИУС 9—80, 6—88)

Редактор *М.И. Максимова*
Технический редактор *О.Н. Власова*
Корректор *Н.Л. Шнайдер*
Компьютерная верстка *В.И. Грищенко*

Изд. лиц. № 021007 от 10.08.95. Сдано в набор 23.11.99. Подписано в печать 20.12.99. Усл. печ. л. 0,93.
Уч.-изд. л. 0,37. Тираж 128 экз. С4091. Зак. 1033.

ИПК Издательство стандартов, 107076, Москва, Колодезный пер., 14.
Набрано в Издательстве на ПЭВМ
Филиал ИПК Издательство стандартов — тип. "Московский печатник", 103062, Москва, Лялин пер., 6.
Плр № 080102