

ГОСТ 12467—67

МЕЖГОСУДАРСТВЕННЫЙ СТАНДАРТ

---

**ПРИХВАТЫ ДЛЯ КРЕПЛЕНИЯ  
ПРИСПОСОБЛЕНИЙ**

**КОНСТРУКЦИЯ**

Издание официальное

БЗ 4—99

ИПК ИЗДАТЕЛЬСТВО СТАНДАРТОВ  
Москва

## М Е Ж Г О С У Д А Р С Т В Е Н Н Ы Й    С Т А Н Д А Р Т

ПРИХВАТЫ ДЛЯ КРЕПЛЕНИЯ  
ПРИСПОСОБЛЕНИЙ

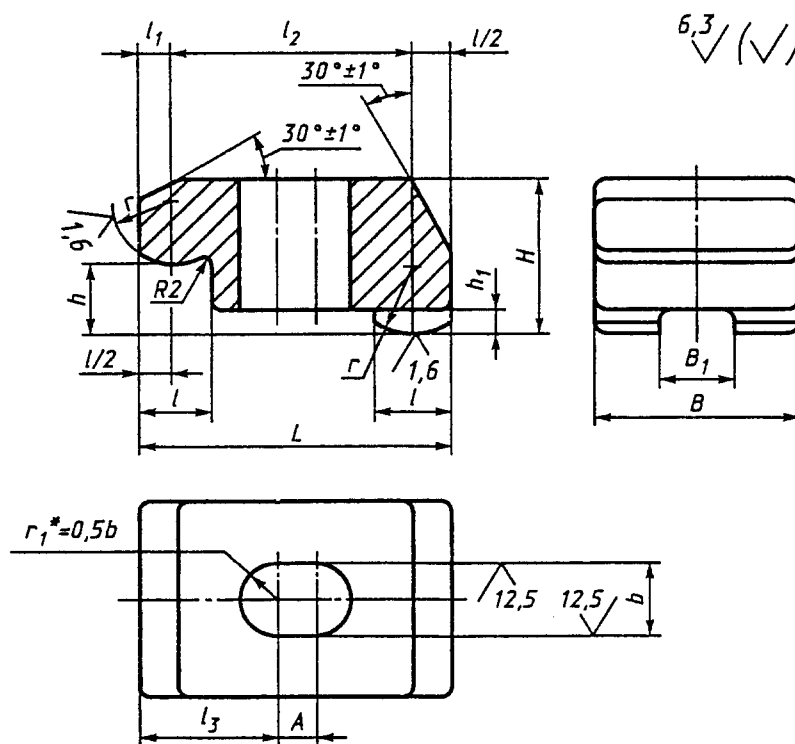
## Конструкция

Clamps for fixing devices.  
DesignГОСТ  
12467—67\*Взамен  
МН 5437—64Утвержден Комитетом стандартов, мер и измерительных приборов при Совете Министров СССР 3 января 1967 г.  
Срок введения установлен

с 01.07.67

Постановлением Госстандарта СССР от 17.03.88 № 568 снято ограничение срока действия

1. Конструкция и размеры прихватов для крепления приспособлений должны соответствовать чертежу и таблице.



\*Размер для справок

Издание официальное

Перепечатка воспрещена

\*Переиздание (октябрь 1999 г.) с Изменениями № 1, 2, утвержденными в июне 1980 г.,  
марте 1988 г. (ИУС 9—80, 6—88)

© ИПК Издательство стандартов, 2000

Размеры в мм

Обозначения прихватов	Применяемость	Под стержень диаметром	$h$	$H$	$B$	$B_1$	$L$	$A$	$b$	$h_1$	$l$	$l_1$	$l_2$	$l_3$	$r$	Масса, кг
7011-0421		8	10	20	25	10	40	4	10	3	10	6	28	18	10	0,099
0422	12		22	0,108												
0423		10	12	25	32	12	50	6	12	4	12	6	38	22	12	0,206
0424	16		28	0,227												
0425		12	16	32	36	14	60	6	15	4	16	8	44	28	16	0,351
0426	20		36	0,403												
0427		16	20	40	40	16	75	8	19	5	20	10	55	34	20	0,588
0428	22		42	0,622												
0429	25		45	0,657												
0430		20	28	50	50	20	95	10	24	6	25	12	70	43	25	1,141
0431		24	36	60	60	28	100		28				75	45		1,770
7011-0432		30	40	70	70	36	125	12	35	8	32	16	92	58	32	2,960

Пример условного обозначения прихвата для крепления приспособлений под стержень диаметром 8 мм,  $h = 10$  мм:

*Прихват 7011—0421 ГОСТ 12467—67*

(Измененная редакция, Изм. № 2).

2. Материал — сталь марки 45 по ГОСТ 1050—88. Допускается замена на стали других марок с механическими свойствами не ниже, чем у стали марки 45.

3. Прихваты для крепления приспособлений изготавливать методом прецизионного литья.

4. Литейные радиусы — 3 мм.

5. Твердость — 36,5...41,5 HRC<sub>2</sub>.

6. Неуказанные предельные отклонения размеров: H14, h14,  $\pm \frac{t_2}{2}$ .

5, 6. (Измененная редакция, Изм. № 2).

7. (Исключен, Изм. № 1).

8. Покрытие Хим. Окс. прм (обозначение покрытия — по ГОСТ 9.306—85).

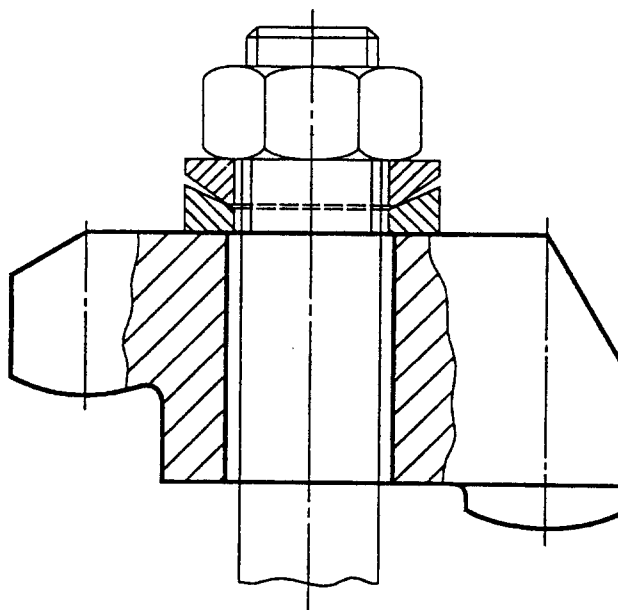
9. Маркировать партию деталей одного типоразмера на таре или упаковке с указанием условного обозначения.

8, 9. (Измененная редакция, Изм. № 2).

10. Пример применения прихватов указан в приложении.

(Введен дополнительно, Изм. № 2).

ПРИМЕР ПРИМЕНЕНИЯ ПРИХВАТОВ



Редактор *М.И. Максимова*  
Технический редактор *О.Н. Власова*  
Корректор *М.И. Першина*  
Компьютерная верстка *В.И. Грищенко*

Изд. лиц. №021007 от 10.08.95.

Сдано в набор 23.11.99.

Подписано в печать 20.12.99.

Усл. печ. л. 0,47.

Уч.-изд. л. 0,35.

Тираж 139 экз.

С4097.

Зак. 1027.

ИПК Издательство стандартов, 107076, Москва, Колодезный пер., 14.

Набрано в Издательстве на ПЭВМ

Филиал ИПК Издательство стандартов — тип. "Московский печатник", 103062, Москва, Лялин пер., 6.

Плр № 080102